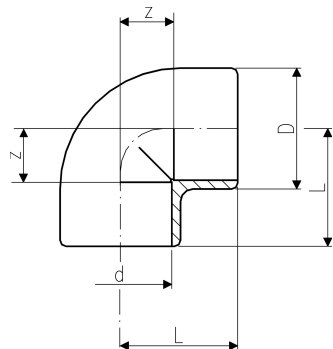




Kolano 90° PVC-C



d (mm)	PN (bar)	Nr kodowy	SP	waga (kg)	z (mm)	D (mm)	L (mm)
16	16	723 100 105	10	0,015	9	21	23
20	16	723 100 106	10	0,014	11	25	27
25	16	723 100 107	10	0,025	14	31	33
32	16	723 100 108	10	0,047	17	40	39
40	16	723 100 109	10	0,077	21	49	47
50	16	723 100 110	10	0,139	26	61	57
63	16	723 100 111	10	0,259	33	76	72
75	16	723 100 112	5	0,437	40	90	84
90	16	723 100 113	5	0,626	46	110	97
110	16	723 100 114	3	1,085	61	128	116
160	16	723 100 117	1	3,097	80	185	166

Dane techniczne nie są wiążące i nie mogą być podstawą do gwarancji wytrzymałości lub zachowania poszczególnych cech. Zastrzega się możliwość wprowadzenia zmian. Obowiązują nasze ogólne warunki sprzedaży.

Georg Fischer Piping Systems Ltd, Postfach, CH-8201 Schaffhausen/Switzerland

Phone +41 -(0)52-631 1111

e-mail: info.ps@georgfischer.com

Internet: <http://www.gfps.com>