

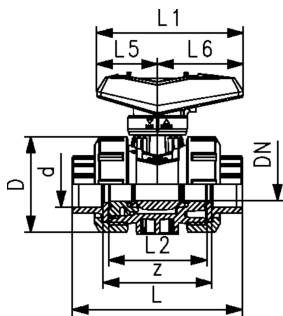
Zawór kulowy typ 546 Pro ABS Przyłącza mufowe do wklejenia

Wersja wykonania

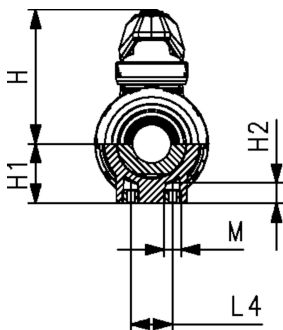
- Blokada dźwigni w standardzie (DN15-50)
- Dla łatwej instalacji i demontażu
- Uszczelnienie kuli z PTFE
- Wbudowane nierdzewne, stalowe gwinty mocujące
- Długość zabudowy, przyłącza i nakrętki zaworu są kompatybilne z modelem 546 (1 Generacji)

Opcjonalnie:

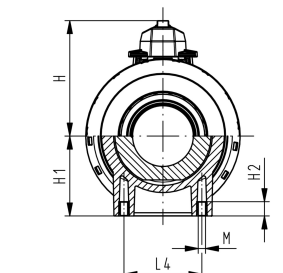
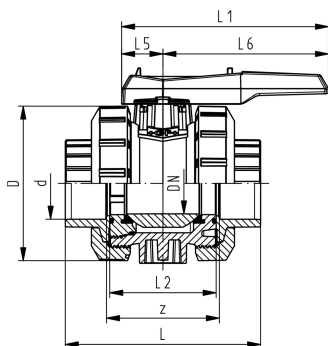
- Interface moduł z wyłącznikami i sygnalizacją LED (DN15-50)
- Dźwignia z powrotnym nastawem (Dead man) (DN15-50)
- Siłowniki pneumatyczne lub elektryczne +GF+
- Możliwa indywidualna konfiguracja zaworu
- Moduł wielofunkcyjny z wyłącznikami krańcowymi (DN65-100)



d (mm)	DN (mm)	PN (bar)	kv ($\Delta p=1$ bar) (L/min)	EPDM Nr kodowy	SP	waga (kg)
16	10	10	71	169 546 061	1	0,112
20	15	10	185	169 546 062	1	0,114
25	20	10	350	169 546 063	1	0,188
32	25	10	700	169 546 064	1	0,272
40	32	10	1000	169 546 065	1	0,481
50	40	10	1600	169 546 066	1	0,657
63	50	10	3100	169 546 067	1	1,200
75	65	10	5000	169 546 068	1	3,463
90	80	10	7000	169 546 069	1	5,700
110	100	10	11000	169 546 070	1	6,985



d (mm)	D (mm)	H (mm)	H1 (mm)	H2 (mm)	L (mm)	L1 (mm)	L2 (mm)	L4 (mm)	L5 (mm)	L6 (mm)	M	z (mm)	Cal (inch)
16	50	61	27	12	92	82	56	25	35	47	M6	68	¾
20	50	61	27	12	95	82	56	25	35	47	M6	67	½
25	58	74	30	12	110	106	65	25	44	62	M6	76	¾
32	68	80	36	12	123	106	71	25	44	62	M6	82	1
40	84	95	44	15	146	131	85	45	57	74	M8	98	1 ¼
50	97	102	51	15	157	131	89	45	57	74	M8	99	1 ½
63	124	117	64	15	183	152	101	45	66	86	M8	111	2
75	166	150	85	15	233	270	136	70	64	206	M8	148	2 ½
90	200	161	105	15	255	270	141	70	64	206	M8	156	3
110	238	178	123	22	301	320	164	120	64	256	M12	178	4



Karta katalogowa

obowiązują od: 19-07-11



Dane techniczne nie są wiążące i nie mogą być podstawą do gwarancji wytrzymałości lub zachowania poszczególnych cech. Zastrzega się możliwość wprowadzenia zmian. Obowiązują nasze ogólne warunki sprzedaży.

Georg Fischer Piping Systems Ltd, Postfach, CH-8201 Schaffhausen/Switzerland

Phone +41 -(0)52-631 1111

e-mail: info.ps@georgfischer.com

Internet: <http://www.gfps.com>